

LEFOO

LFSV-F 系列电磁阀



产品概述

- LFSV-F型电磁阀是一次开启式或二次开启式电磁阀，适用于单向流动。
- LFSV-F型电磁阀用于冷冻、冷藏和空气调节装置的液体吸气和热气管路上。
- LFSV-F型电磁阀的阀座与密封处具有很好的密封性。
- LFSV-F型电磁阀可提供多种电压的线圈，而阀体是通用的。
- LFSV-F型电磁阀可提供整体供货，也可分体供货，即阀体和线圈分开单独供货。

特点

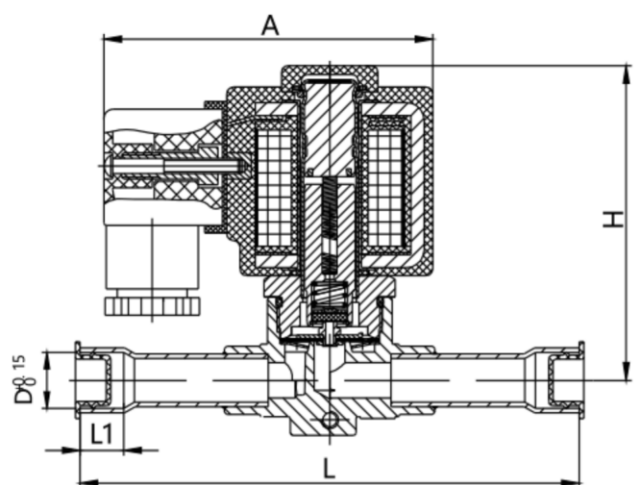
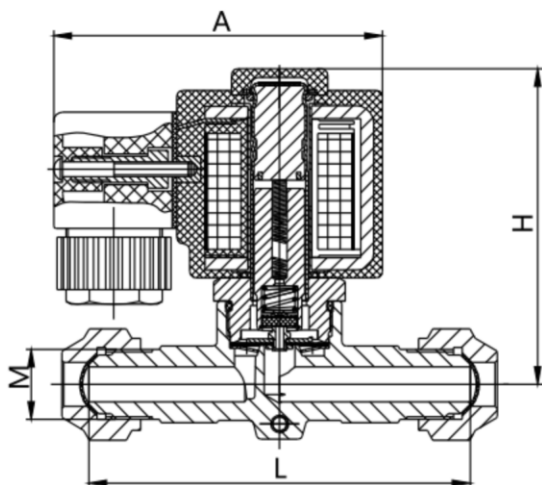
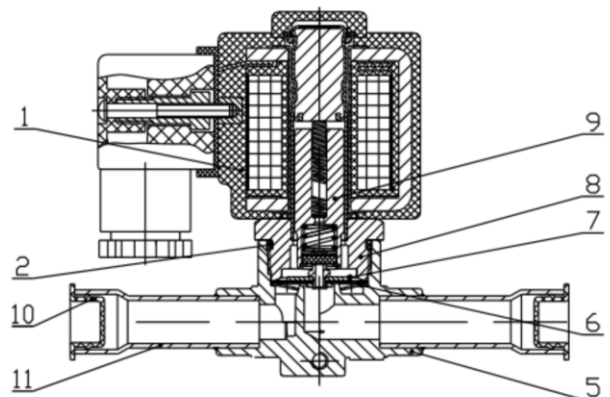
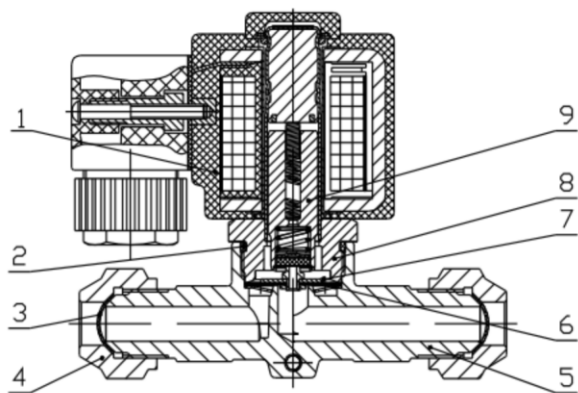
- 线圈为专利产品，整体密封设计；可有效防水，使用寿命长(IP65)。
- 线圈在电压波动大的状况下也能正常工作。
- 多种交直流电磁线圈可供选择。
- 夹卡式电磁线圈拆卸安装方便。
- 可用于冷冻、冷藏和空气调节装置的各种压缩机上。

技术参数

适用制冷剂	HCFC、HFC 及相应介质粘度 $\leq 2^{\circ}\text{E}$ 润滑油
适用介质温度	-30°C~ +105°C
线圈的适用环境温度	-40°C~ +65°C
线圈的标准电压	AC380V、220V、110V、24V/ 50、60Hz、DC12V
线圈的允许电压波动	+10%~ -15%
线圈的连接	3线插入式标准连接器

结构

型号	外形尺寸						重量(g)
	A	H	L	L1	øD	M	
LFSV-F-2	70	65	58	—	—	7/16-20UNF	395
LFSV-F-2	70	65	90	7	6.5	—	395
LFSV-F-3	70	65	64	—	—	5/8-18UNF	450
LFSV-F-3	70	65	104	8	10.1	—	450
LFSV-F-3	70	72	87	—	—	5/8-18UNF	496
LFSV-F-3	70	72	108	8	10.1	—	496
LFSV-F-4	70	72	89	—	—	3/4-16UNF	503
LFSV-F-4	70	72	114	10	12.8	—	458
LFSV-F-5	70	75	104	—	—	7/8-14UNF	746
LFSV-F-5	70	75	152	14	16.1	—	598
LFSV-F-6	70	75	104	—	—	1-1/16-14UNF	816
LFSV-F-6	70	75	158	16	19.2	—	616
LFSV-F-7	70	88	180	17	22.3	—	1020



- 1.电磁线圈 2.O形圈 3.封帽 4.纳子 5.阀体
6.挡片 7.阀芯部件 8.阀座部件 9.芯铁部件 10.防尘帽 11.接管